

ECOLINE



Ecoline - das "three in one" Prinzip

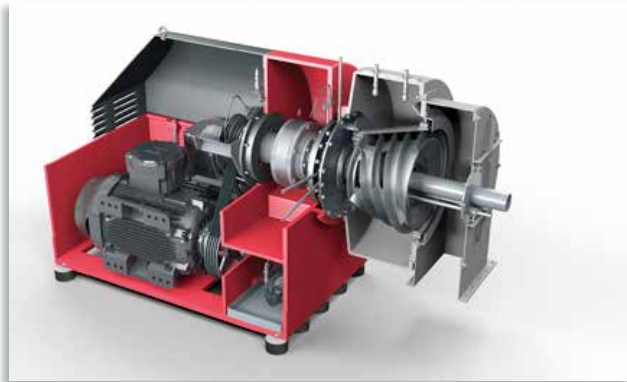
ECOLINE

SIEBTECHNIK hat sich während der letzten 20 Jahre weltweit zum innovativsten Zentrifugen-Hersteller entwickelt und bietet mit einer Typenvielfalt von 10 verschiedenen Technologievarianten die größte Auswahl zur Steigerung der Effizienz in der Fest-/ Flüssigtrennung.

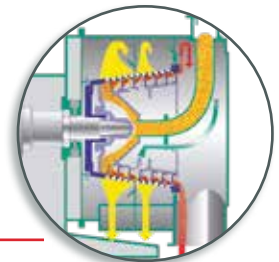
Die neue "ECOLINE" - Serie ist eine Kombination aus Seri-

enprodukt mit Standardelementen und einem Anteil an flexibler Ausstattung mit unterschiedlichen rotierenden Trennelementen zur wahlweisen Nutzung als Zentrifuge nach dem Sedimentations- oder Filtrationsprinzip.

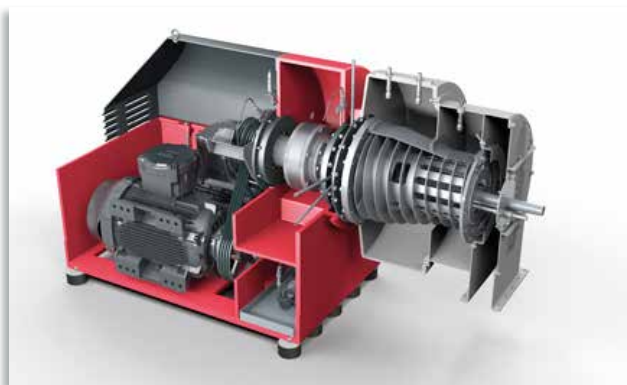
Auch die Kombination beider Trennverfahren ist bei dem "three in one" Prinzip möglich!



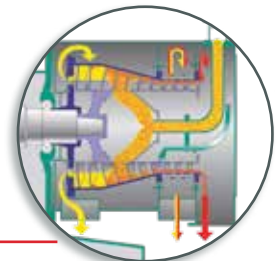
ECOLINE CONTURBEX **Siebschnecken-Zentrifuge**



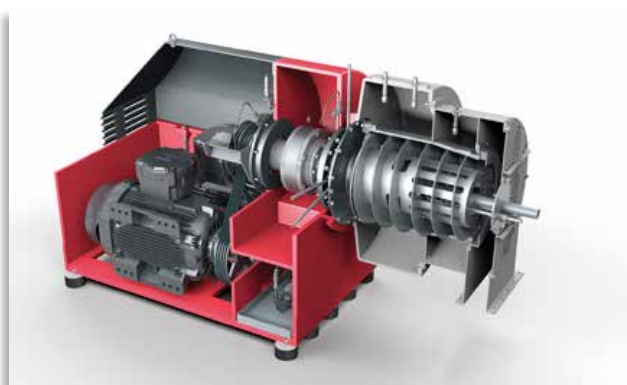
Am vielseitigsten verwendbar sind unsere Siebschnecken-Zentrifugen. Der vom Siebbelag zurückgehaltene Feststoff wird durch die Trommelneigung und einer mit etwas abweichender Drehzahl angetriebenen Schnecke vom kleinen zum großen Durchmesser gefördert. Die Größe der zu trennenden Feststoffpartikel liegt vorzugsweise über 80 µm.



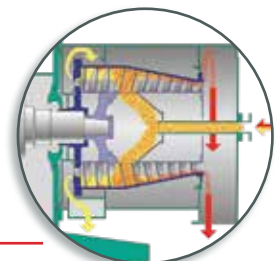
ECOLINE CONTHICK **Sieb/ Dekantier-Zentrifuge**



Die Konzeption dieser Zentrifuge basiert auf der Technik unserer CONTURBEX Siebschnecken-Zentrifuge. Zusätzlich wird eine Vollmantel-Eindickstufe eingesetzt, die eine hohe Trenneffizienz auch bei niedrig konzentrierten Suspensionen und somit ein hohes Ausbringen von Feinanteilen ermöglicht.



ECOLINE SHORT-BOWL **Dekantier-Zentrifuge**



Der SHORT-BOWL Dekanter ist einseitig gelagert konzipiert. Diese Zentrifuge hat kurze rotierende Teile und ist gut geeignet für die Abtrennung feiner Feststoffpartikel mit hohem spezifischen Dichteunterschied zu einer Flüssigkeit.

Nach dem Baukasten Prinzip können drei unterschiedliche Zentrifugentypen in verschiedenen Ausstattungsvarianten, wie z.B. gasdichte Ausführungen, Zweimotoren Antrieb usw. angeboten werden:

- ECOLINE CONTURBEX Siebschnecken-Zentrifuge Filtrations-Zentrifuge
- ECOLINE CONTHICK Sieb/ Dekantier-Zentrifuge Sedimentations-Zentrifuge
- ECOLINE Short-Bowl Dekantier-Zentrifuge Sedimentations-/ Filtrations-Zentrifuge

Bauteil- und Komponentenbevorratung ermöglichen größtmögliche Flexibilität bzgl. der Ausführung und gewährleisten kurze Lieferzeiten.

Die konsequente Trennung von Antriebsteil mit integrierter Lagerung und produktberührten einseitig angeschlossenen rotierenden Teilen ermöglichen auch eine nachträgliche Umrüstung des Trennverfahrens durch einfachen Komponentenwechsel der Rotorteile.

Die Zugänglichkeit des Produktraums, der Lagerung und der Antriebs Elemente bietet vorteilhaft schnelle Servicemöglichkeiten und kurze Stillstandszeiten.

Der Schwerpunkt des Systems liegt vorteilhaft im Bereich der Getriebeantriebseinheit und gewährleistet ein ruhiges Laufverhalten. Die Maschine bildet eine schlanke und geschlossene Einheit. Diese Designvorteile bieten eine reduzierte Geräuschentwicklung und verhindern eine Verschmutzung der Antriebs Elemente. Wie bei allen SIEBTECHNIK Maschinen ist auch die ECOLINE Serie mit einer integrierten Ölumlauf-Schmierung ausgestattet!

Die Versorgungseinheit ist auf einem Schubladenpanel montiert und kann zu Wartungszwecken seitlich ausgezogen werden.

Damit kann bei geringstem Wartungsaufwand eine überdurchschnittliche Lebensdauer aller Wälzlager und der Getriebeeinheit gewährleistet werden!

ECOLINE CONTURBEX H400 / 450
Siebschnecken-Zentrifuge



ECOLINE CONTHICK H350 / 260V
Sieb/Dekantier-Zentrifuge



ECOLINE SHORT-BOWL DEKANTER SBD 350
Dekantier-Zentrifuge



Ausstattungsvarianten

Gasdichte
Ausführung



Offene
Ausführung



Ausführung mit Doppelantrieb



